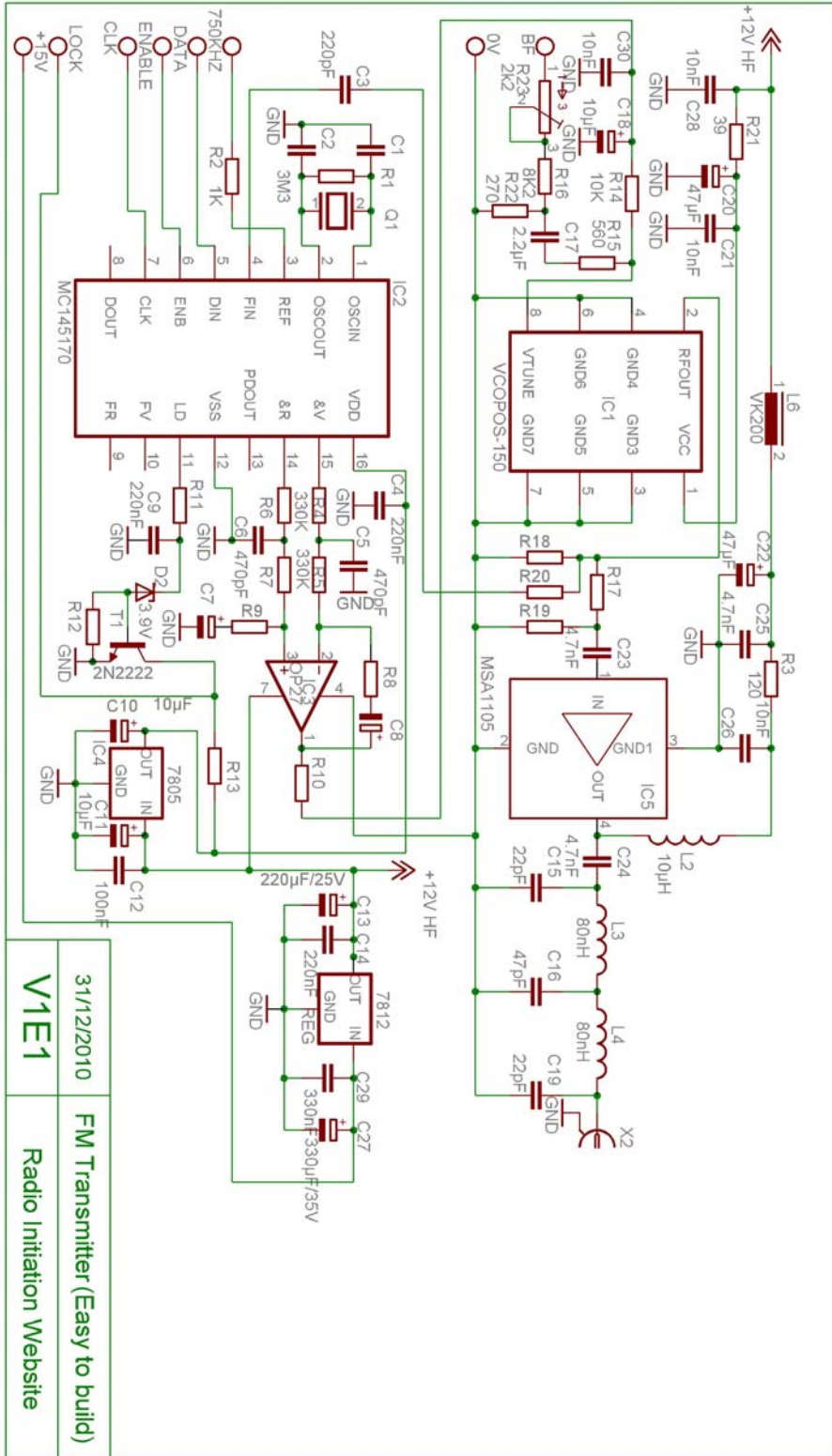


Schéma synthétiseur FM avec POS150

<http://radioinitiation.chez-alice.fr>



31/12/2010	FM Transmitter (Easy to build)
V1E1	Radio Initiation Website